



## ET42

### Konwencjonalne koparki gąsienicowe

#### Wznieś swoją budowę na wyższy poziom

Cała naprzód: minikoparka Minikoparka ET42 łączy w sobie wypróbowane i przetestowane rozwiązania z dużą dozą innowacji, dzięki czemu jest mistrzem w klasie 4 ton. Charakteryzuje się typowymi dla tego typu maszyn dużymi siłami podnoszenia i kopania oraz szybkimi cyklami roboczymi. Dzięki nowoczesnym technologiom zredukowana zostaje emisja a jednocześnie wzrasta wydajność. Na przykład mocny silnik ET42 spełnia normę emisji Stage V. Koparka przekonuje także łatwością obsługi. Praca jest łatwa dzięki intuicyjnej koncepcji obsługi i doskonałej widoczności obszaru roboczego.

### Opis produktu

- Elastyczna osłona tłoczyska
- Load Sensing Flow Sharing
- Vertical Digging System VDS+
- 3-punktowa kinematyka
- Active Working Signal AWS

### Dane techniczne

#### ■ Układ hydrauliczny

|   |                      |
|---|----------------------|
| Ciśnienie robocze układu hydraulicznego | 245,0 bar            |
| Pompa hydrauliczna                      | Osiowa pompa tłokowa |
| Maks. wydajność pompy                   | 90,0 l/min           |

#### ■ dane wydajności mechanicznej

|                              |             |
|------------------------------|-------------|
| Znamionowa prędkość obrotowa | 36,0 1/minu |
| Prędkość jazdy               | 4,8 km/god  |

#### ■ dane mechaniczne

|                            |                      |
|----------------------------|----------------------|
| Długość                    | 5.594,0 mm           |
| Szerokość                  | 1.750,0 mm           |
| Wysokość                   | 2.608,0 mm           |
| Ciężar                     | 3.817,00 kg          |
| Ciężar roboczy (mín.-máx.) | 4.032,0 - 5.206,0 kg |
| Głębokość kopania (maks.)  | 3.544,0 mm           |

#### ■ Silnik spalinowy

|             |                     |
|-------------|---------------------|
| Chłodzenie  | Chłodzenie wodą     |
| Typ silnika | Silnik wysokoprężny |

|                                       |                         |
|---------------------------------------|-------------------------|
| Cylinder                              | 3,0                     |
| Pojemność skokowa                     | 1.662,0 cm <sup>3</sup> |
| Maks. odchylenie od pionu             | 30,0 °                  |
| Typ paliwa napędowego                 | Diesel EN 590           |
| Moc znamionowa                        | 32,5 kW                 |
| Znamionowa prędkość obrotowa          | 2.000,0 1/minu          |
| Wartości graniczne emisji spalin      | EU Stage V              |
| Poj. akumulatora (wartość znamionowa) | 77,0 Ach                |
| Producent silnika                     | Perkins                 |
| Oznaczenie silnika                    | 403J-E17T               |

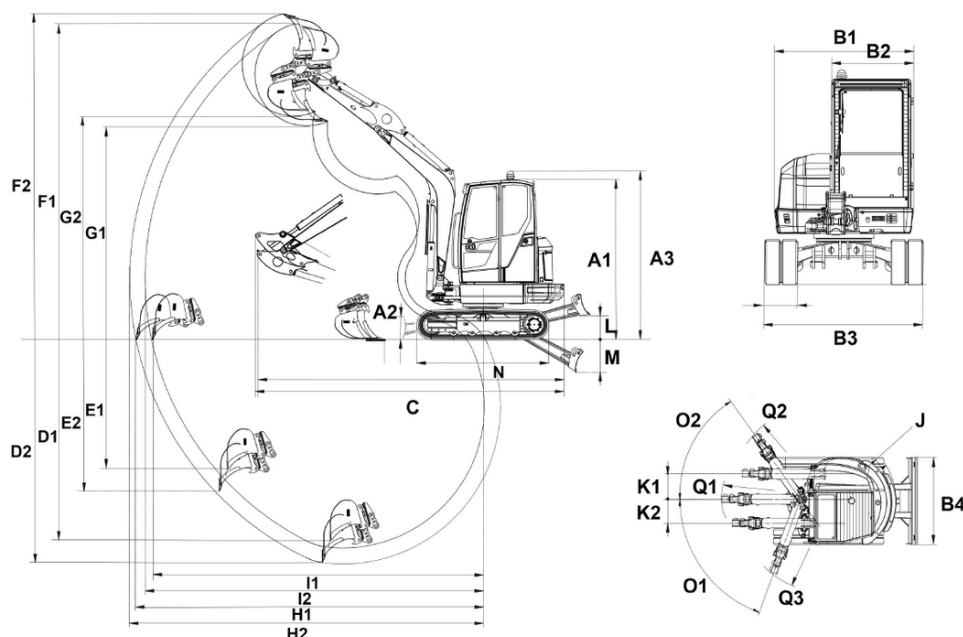
#### ■ Charakterystyka środowiskowa

|  |            |
|--|------------|
| Klasa ochrony                            | Etap V     |
| Poziom mocy dźwiękowej LWA, zmierzony    | 97,0 dB(A) |
| Poziom mocy dźwiękowej LWA, gwarantowany | 97,0 dB(A) |

#### ■ Transport i przechowywanie

|                     |            |
|---------------------|------------|
| Ciężar transportowy | 3.817,0 kg |
|---------------------|------------|

## Wymiary



|    |  |          |
|----|--|----------|
| A1 | Wysokość z kabiną  | 2.494 mm |
| A2 | Wysokość lemiesza  | 360 mm   |
| A3 | Wysokość całkowita ze światłem obrotowym                                 | 2.608 mm |
| B1 | Szerokość nadwozia   | 1.720 mm |
| B2 | Szerokość kabiny   | 980 mm   |
| B3 | Szerokość podwozia   | 1.750 mm |
| B4 | Szerokość lemiesza   | 1.750 mm |
| C  | Długość transportowa krótkiego ramienia łyżki                            | 5.146 mm |
|    | Długość transportowa długiego ramienia łyżki                             | 5.152 mm |
| D1 | Maks. głębokość kopania, krótkie ramię łyżki                             | 3.344 mm |
| D2 | Maks. głębokość kopania, długie ramię łyżki                              | 3.544 mm |
| E1 | Maks. głębokość kopania pionowego, krótkie ramię łyżki                   | 2.114 mm |
| E2 | Maks. głębokość kopania pionowego, długie ramię łyżki                    | 2.293 mm |
| F1 | Maks. wysokość kopania, krótkie ramię łyżki                              | 5.210 mm |
| F2 | Maks. wysokość kopania, długie ramię łyżki                               | 5.340 mm |
| G1 | Maks. wysokość wysypu, krótkie ramię łyżki                               | 3.573 mm |
| G2 | Maks. wysokość wysypu, długie ramię łyżki                                | 3.703 mm |
| H1 | Maks. promień urabiania, krótkie ramię łyżki                             | 5.489 mm |
| H2 | Maks. promień urabiania, długie ramię łyżki                              | 5.678 mm |
| I1 | Maksymalny zasięg przy podłożu, krótkie ramię łyżki                      | 5.376 mm |
| I2 | Maksymalny zasięg przy podłożu, długie ramię łyżki                       | 5.570 mm |
| J  | Promień zachodzenia tyłu   | 1.335 mm |
| K1 | Maks. przesunięcie boczne wyciągnika (na środek łyżki po prawej stronie) | 493 mm   |
| K2 | Maks. przesunięcie boczne wyciągnika (na środek łyżki po lewej stronie)  | 532 mm   |
| L  | Maks. wysokość składowania (lemiesz nad podłożem)                        | 418 mm   |
| M  | Maks. głębokość kopania (lemiesz pod podłożem)                           | 563 mm   |
| N  | Długość mechanizmu napędowego  | 2.198 mm |
| O1 | Maks. kąt wychylenia (ramię robocze w lewo)                              | 70 °     |
| O2 | Maks. kąt wychylenia (ramię robocze w prawo)                             | 55 °     |
| Q1 | Promień wychylenia wyciągnika na środku                                  | 2.175 mm |
| Q2 | Promień wychylenia wyciągnika po prawej stronie                          | 2.061 mm |
| Q3 | Promień wychylenia wyciągnika po lewej stronie                           | 1.820 mm |